



Sluitingen met aantrekkende werking

Vise Action® sluiting, groot type, gereedschapbediend, vaste grip (E3)

- Consistente vooraf ingestelde compressie
- Snelle installatie
- Geringe inbouwdiepte

Materiaal en oppervlaktebehandeling

Gietzink, poedercoating of verchromd en staal verzinkt

Richtlijnen van productsterkten

Maximale statische belasting: 300 N

Afdichting

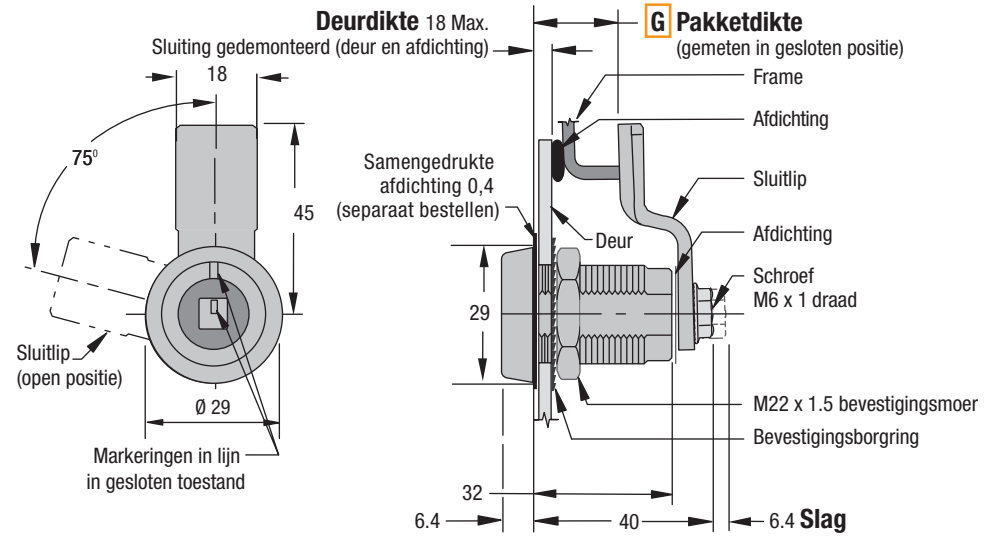
NEMA4/IP65 afdichting wordt bereikt m.b.v. de optionele afdichting. Bestelnummer E5-17.

Installatie

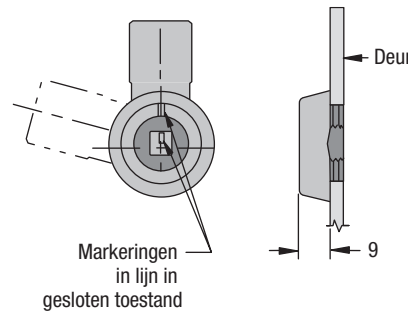
Het aanbevolen aandraaimoment voor de moer is 20 Nm en voor de zeskantkopschroef 10 Nm.

Stutels en accessoires

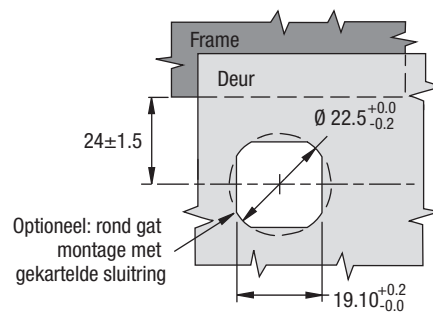
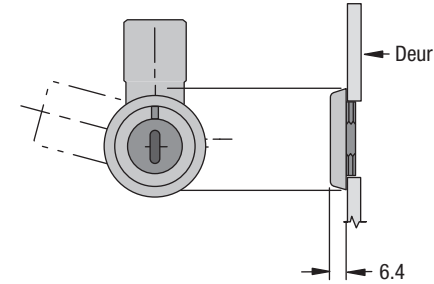
Zie betreffende pagina.



Spoorweg standaard - Bellcore 216



Overige kopvormen (zaagsnede afgebeeld)



A Installatie geassembleerd

A Installatie niet-geassembleerd



Alle afmetingen in mm; genoemde waarden zijn richtwaarden; technische wijzigingen voorbehouden.



Sluitingen met aantrekkende werking

Vise Action® sluiting, groot type, gereedschapbediend, vaste grip (E3)

H Kopvormen



H Kopvormen

- 2 3 Dubbel baard
- 3 7 Driehoek
- 4 7 Vierkant
- 5 Southco® ronde sleutel
- 6 8 Binnen-zeskant
- 9 Zaagsnede
- 10 8 Vierkante sleutel
- 11 Spoorweg standaard
- 15 Bellcore 216
- 16 Bellcore elektronisch
- 20 8 Driehoek
- 48 5 Dubbel baard

A Assemblage

- 10 Geassembleerd
- 12 Niet-geassembleerd

F Oppervlakte behandeling

- 1 Verchroomd
- 5 Zwarte poedercoating
- 7 Zilver poedercoating

E3 - A H - G F

Opbouw bestelnummer

G Pakketdikte

Totale pakketdikte	G	Max. deurdikte bij geassembleerde sluitingen	Totale pakketdikte	G	Max. deurdikte bij geassembleerde sluitingen	Totale pakketdikte	G	Max. deurdikte bij geassembleerde sluitingen	Totale pakketdikte	G	Max. deurdikte bij geassembleerde sluitingen
15	00	Niet-geassembleerde gebruiken	25	05	5	35	10	7	45	15	7
17	01	Niet-geassembleerde gebruiken	27	06	6	37	11		47	16	
19	02	1	29	07	7	39	12		49	17	
21	03	2	31	08		41	13		51	18	
23	04	4	33	09		43	14		53	19	

Alle afmetingen in mm; genoemde waarden zijn richtwaarden; technische wijzigingen voorbehouden.



Sluitingen met aantrekkende werking

Vise Action® sluiting, groot type, gereedschapbediend, instelbare grip (E3)

- Consistente vooraf ingestelde compressie
- Makkelijk aan te passen aan pakketdikte
- Gereedschapbediend voor veiligheid

Materiaal en oppervlaktebehandeling

Gietzink, poedercoating of verchromd en staal, verzinkt

Richtlijnen van productsterkten

Maximale werkbelasting: 450 N

Afdichting

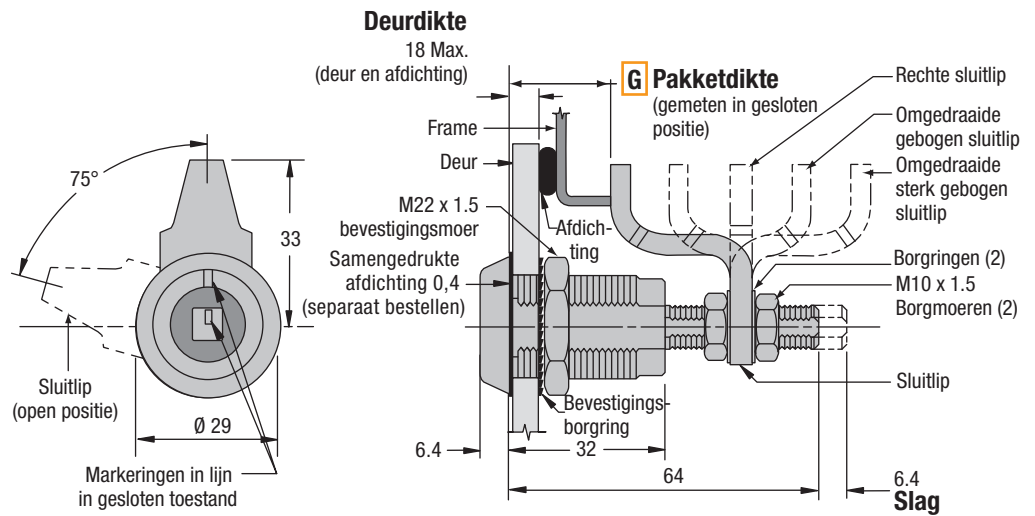
NEMA4/IP65 afdichting wordt bereikt m.b.v. de optionele afdichting. Bestelnummer E5-17.

Installatie

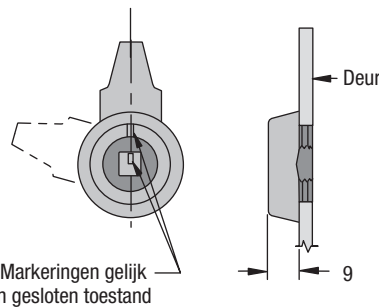
Stel de sluitlip zodanig af dat de sluiting gemakkelijk met de hand bediend kan worden. Aanbevolen aandraaimoment van de bevestigingsmoer is 20 Nm.

Slutels en accessoires

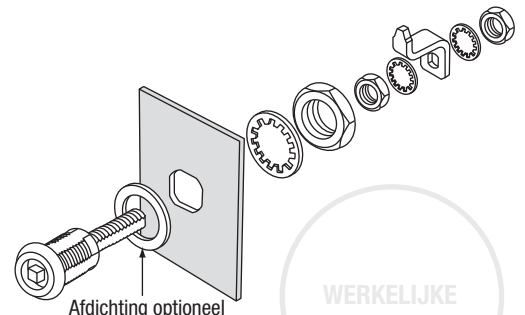
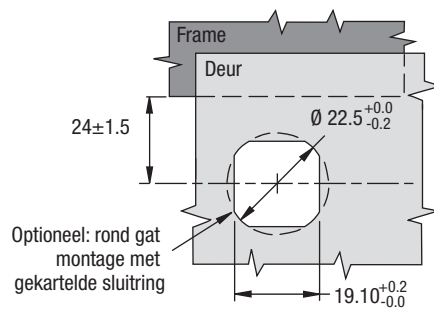
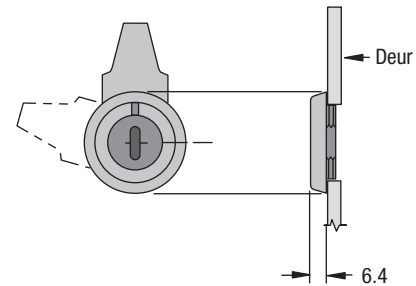
Zie betreffende pagina.



Spoorweg standaard - Bellcore 216



Andere kopvormen (zaagsnede afgebeeld)



Alle afmetingen in mm; genoemde waarden zijn richtwaarden; technische wijzigingen voorbehouden.



Sluitingen met aantrekkende werking

Vise Action® sluiting, groot type, gereedschapbediend, instelbare grip (E3)

H Kopvormen (andere kopvormen beschikbaar)



3 Dubbel baard



7 Driehoek



7 Vierkant



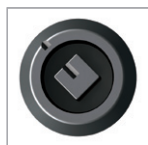
Southco®
ronde sleutel



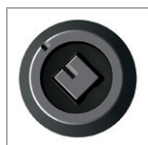
8 Binnen-
zeskant



Zaagsnede



8 Vierkante
sleutel



Spoorweg
standaard



Bellcore
216



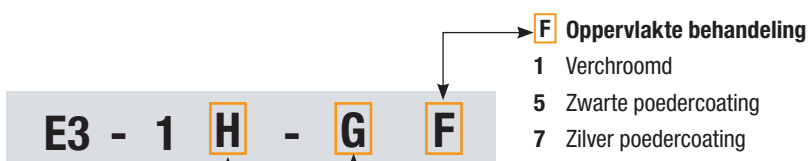
Bellcore
elektronisch



8 Driehoek



5 Dubbel baard



- H Kopvormen**
- 2 3 Dubbel baard
 - 3 7 Driehoek
 - 4 7 Vierkant
 - 5 Southco® ronde sleutel
 - 6 8 Binnenzeskant
 - 9 Zaagsnede
 - 10 8 Vierkante sleutel
 - 11 Spoorweg standaard
 - 15 Bellcore 216
 - 16 Bellcore elektronisch
 - 20 8 Driehoek
 - 48 5 Dubbel baard

G Pakketdikte	Min.	Max.	Sluitlijtype
1	11.4	27.2	Sterk gebogen sluitlip
	66.3	76.2	Omgedraaide sterk gebogen sluitlip
2	25.4	41.1	Gebogen sluitlip
	52.6	68.3	Omgedraaide gebogen sluitlip
3	38.9	54.6	Rechte sluitlip

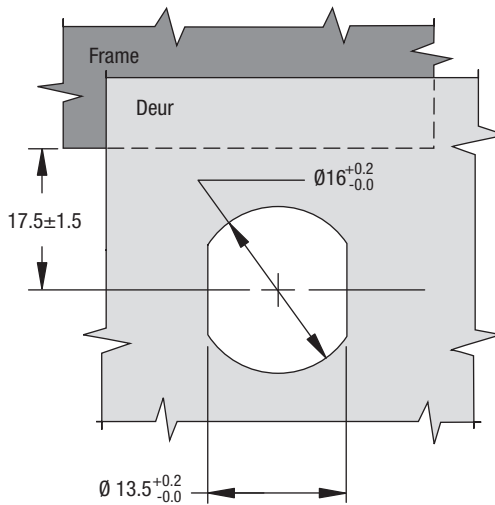
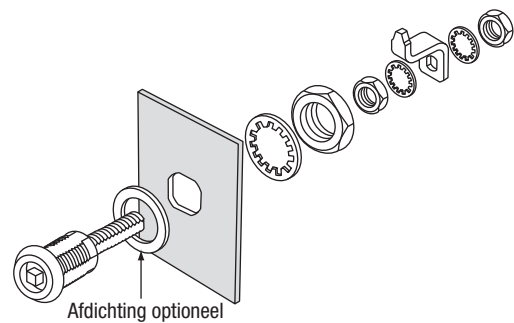
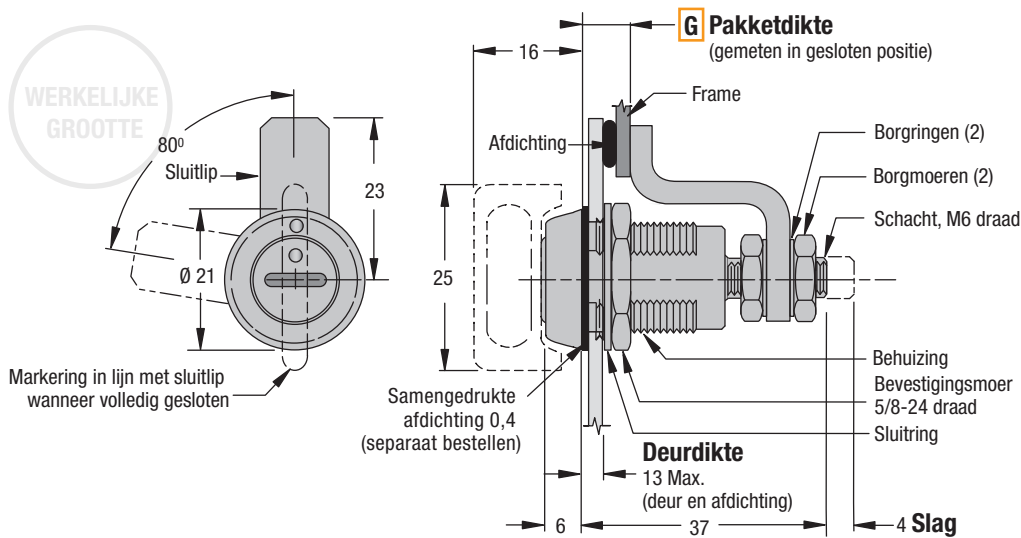
Opbouw bestelnummer

Alle afmetingen in mm; genoemde waarden zijn richtwaarden; technische wijzigingen voorbehouden.

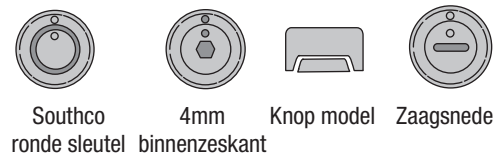


Sluitingen met aantrekkende werking

Vise Action® sluiting, klein type, instelbare grip (E3)



H Kopvormen



H Kopvormen

- 5 Southco ronde sleutel
- 6 4mm Binnenzeskant
- 7 Knop model
- 9 Zaagsnede

E3 - 5 H - G F

F Oppervlakte behandeling

- 1 Verchroomd
- 5 Zwarte poedercoating
- 7 Zilver poedercoating

G Pakketdikte	Min.	Max.
1	3.2	6.4
2	6.4	9.5
3	9.5	12.7
4	12.7	15.9
5	15.9	19
6	19	22.2
7	22.2	25.4
8	25.4	28.6

- Consistente vooraf ingestelde compressie
- Makkelijk aan te passen aan pakketdikte
- Keuze uit meerdere bedieningsmogelijkheden

Materiaal en oppervlaktebehandeling

Gietzink, poedercoating en staal, verzinkt

Richtlijnen van productsterkten

Maximale statische belasting: 330 N

Afdichting

NEMA4/IP65 afdichting wordt bereikt m.b.v. de optionele afdichting. Bestelnummer E3-0-30268-02.

Installatie

Stel de sluitlip zodanig af dat de sluiting gemakkelijk met de hand bediend kan worden.

Accessoires

Zie betreffende pagina.

Opbouw bestelnummer

Alle afmetingen in mm; genoemde waarden zijn richtwaarden; technische wijzigingen voorbehouden.